

EST.



2020

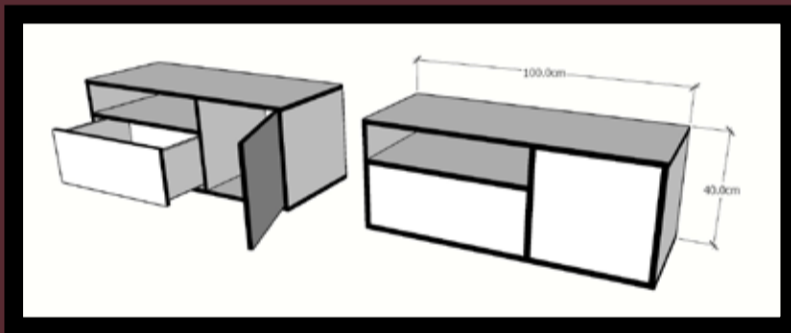
METEORO

CARPINTERIA

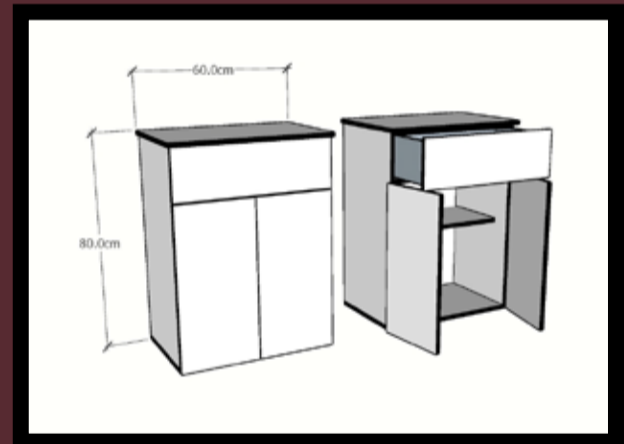
MUEBLES EN MELAMINA

Este curso está diseñado para empezar a diseñar y fabricar muebles con mínima inversión en herramienta y en espacios reducidos. Solamente necesitaremos un taladro, brocas y prensas para iniciar.

Las tiendas de tableros nos ofrecen servicio de corte y enchapado. En el curso aprenderemos a estructurar nuestros muebles y elaborar una lista de cortes, para así solicitar el material y recibirlo pre cortado listo para ser ensamblado. Practicaremos trabajando uno de los siguientes diseños.



Mueble de Tv



Gabinete

En la parte teórica

Iniciaremos conociendo las herramientas que requerimos para realizar nuestros proyectos, como elegir las herramientas, donde comprarlas y que características revisar al adquirirlas.

Enseguida aprenderemos sobre diferentes tableros que podemos utilizar, incluyendo otros tableros aparte de los melamínicos. Conoceremos sus características, ventajas y desventajas para saber cuál elegir dependiendo los requerimientos del proyecto.

Aprenderemos a diseñar nuestros muebles de manera que la estructura sea coherente y funcional repasando diferentes tipos de muebles como gabinetes de cocina, alacenas, muebles de tv y más. Realizaremos el despiece y su lista de cortes para solicitar el material del proveedor.

EST.



2020

METEORO

CARPINTERIA

MUEBLES EN MELAMINA

Finalmente aprenderemos a armar nuestros muebles de manera efectiva, complementando con la instalación de cajones con correderas de extensión y puertas con bisagras bidimensionales.

Este curso oferta en modalidades presencial, en línea e instensivo.

Se sugiere se tome en modalidad en línea para que el estudiante a manera de práctica, adquiera sus propias herramientas y solicite su material iniciando una relación comercial con los proveedores.

También se ofrece de manera presencial (estandar e intensivo) utilizando las instalaciones del taller y el uso de herramientas dentro de taller, donde el material (incluido) ya estara listo para realizar la práctica.

	En línea	Presencial (estandar)	Presencial (Intensivo)
Horario	6:30 pm - 9:30 pm	6:30 pm - 9:30 pm	9:00 am - 8:00 pm
Día	Lunes	Lunes	Domingo
Duración	4 Sesiones	4 Sesiones	1 Sesiones
Frecuencia	1 clase x semana	1 clase x semana	1 clase
Inversión	\$2,600.00	\$6,800.00	\$8,400.00

Revisa fechas de inicio en www.meteorocarpinteria.com/cursos